

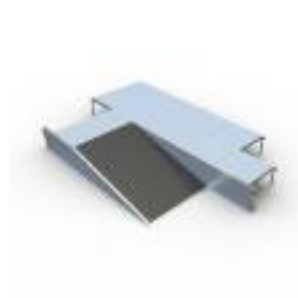
Rampa i schody

kod produktu: 3422

kategoria: Nowe kategorie > Akcesoria DC > Kratki podłogowe

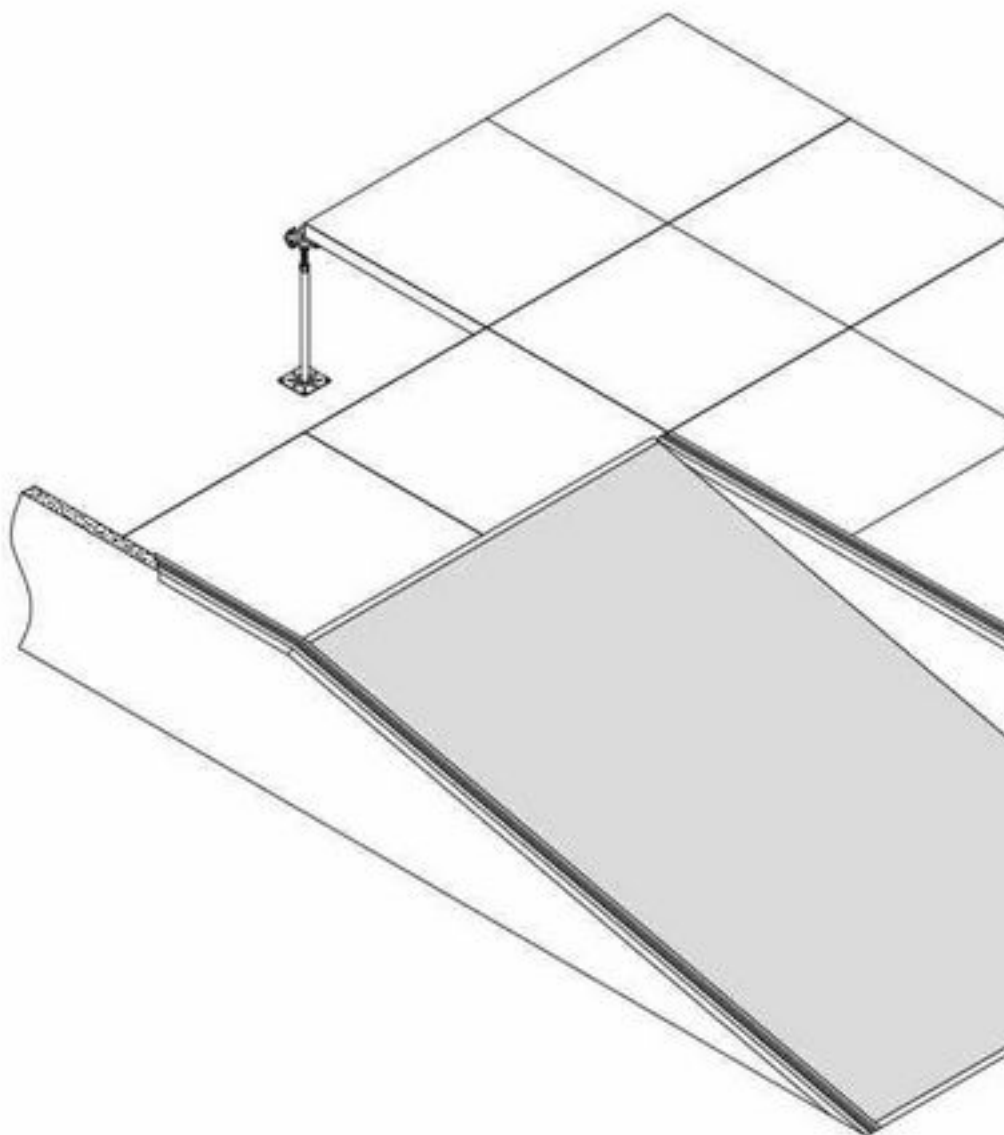
Producent: Wappex

Kod QR:



Rampa wkomponowana w konstrukcję podłogi

Powierzchnia rampy z wykładziną antypoślizgową.



Schody wkomponowane w konstrukcję podłogi

Powierzchnia stopnia osłonięta wykładziną PCV, wykładziną antypoślizgową.

